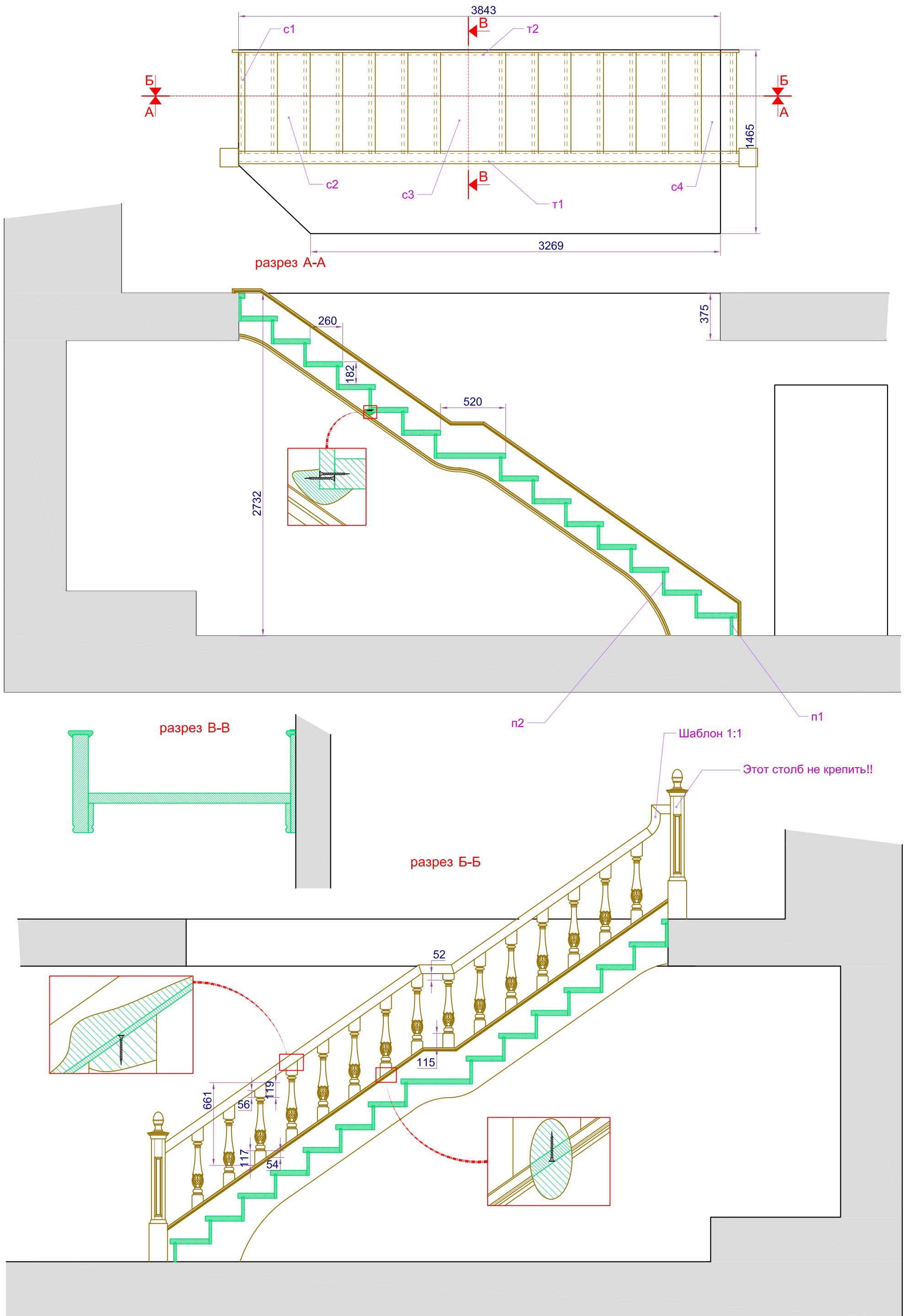


Борцово
Лестница с цоколя на
первый

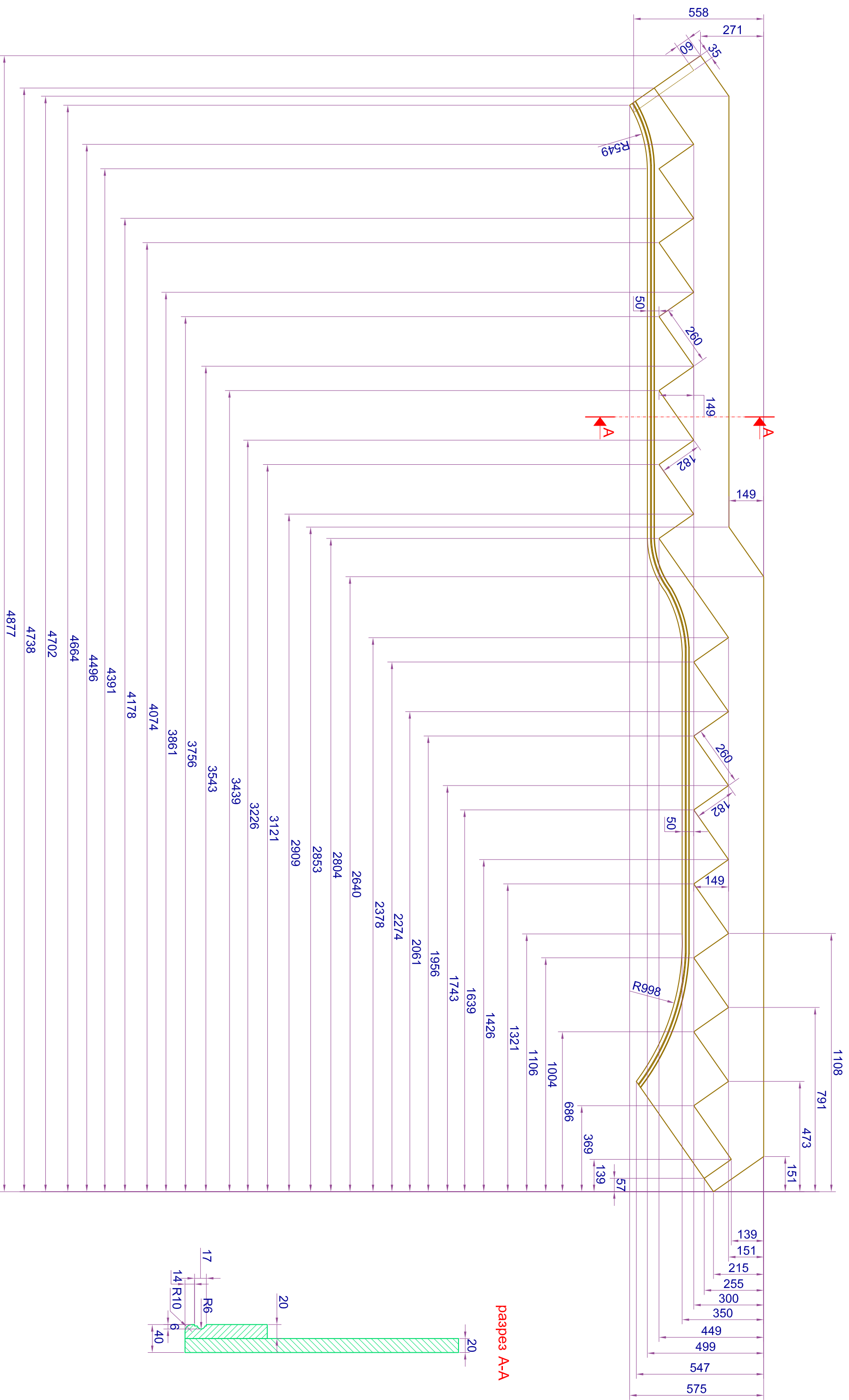
Спецификация

Наименование	Лист	№ поз	Длина	Ширина	Толщина	кол-во	материал	МЗ
Подступ.	6н	n1	807	152	20	1	дуб	0,002453
Подступ.	6н	n2	807	192	20	14	дуб	0,043384
Терма	3	t2	4877	575	40	1	дуб	0,112171
Терма	4	t1	4919	558	82	1	дуб	0,225074
Ступень	5	c1	807	50	40	1	дуб	0,001614
Ступень	5	c2	807	290	40	12	дуб	0,112334
Ступень	5	c3	807	550	40	1	дуб	0,017754
Ступень	5	c4	807	311	40	1	дуб	0,010039
Подб. доска	6	-	2700	38	25	1	дуб	0,002565
Подб. доска	6	-	400	38	25	3	дуб	0,001140
Подб. доска	6	-	2000	38	25	1	дуб	0,001900
Подб. доска	6	-	2700	99	25	1	дуб	0,006683
Подб. доска	6	-	2200	99	25	1	дуб	0,005445
Подб. доска	6	-	400	99	25	1	дуб	0,000990
Поперчень	6	-	2700	100	70	1	дуб	0,018900
Поперчень	6	-	2100	100	70	1	дуб	0,014700
Рёвка	6	-	2700	90	7	1	дуб	0,001701
Рёвка	6	-	2100	90	7	1	дуб	0,001323
Рёвка	6	-	400	90	7	1	дуб	0,000252
Столб								#####
Оснащение	7	-	335	148	19	8	дуб	0,007536
Раскладка	7	-	180	43	25	8	дуб	0,001376
шурпа	8	-	170	170	16	2	дуб	0,000925
Шлифа	8	-	156	65	85	2	дуб	0,002254
Панель	8							#####
Стрелая			788	40	24	8	дуб	0,006052
Поперечн.			60	171	24	4	дуб	0,000985
Поперечн.			60	60	24	4	дуб	0,000346
Филёвка			473	46	10	4	дуб	0,000870
Балкасна			700	90	90	15	дуб	0,085050
Левальн. шпан.			239	239	100	1	дуб	0,005712

Материал: дуб.
лист 1 - листов 9.

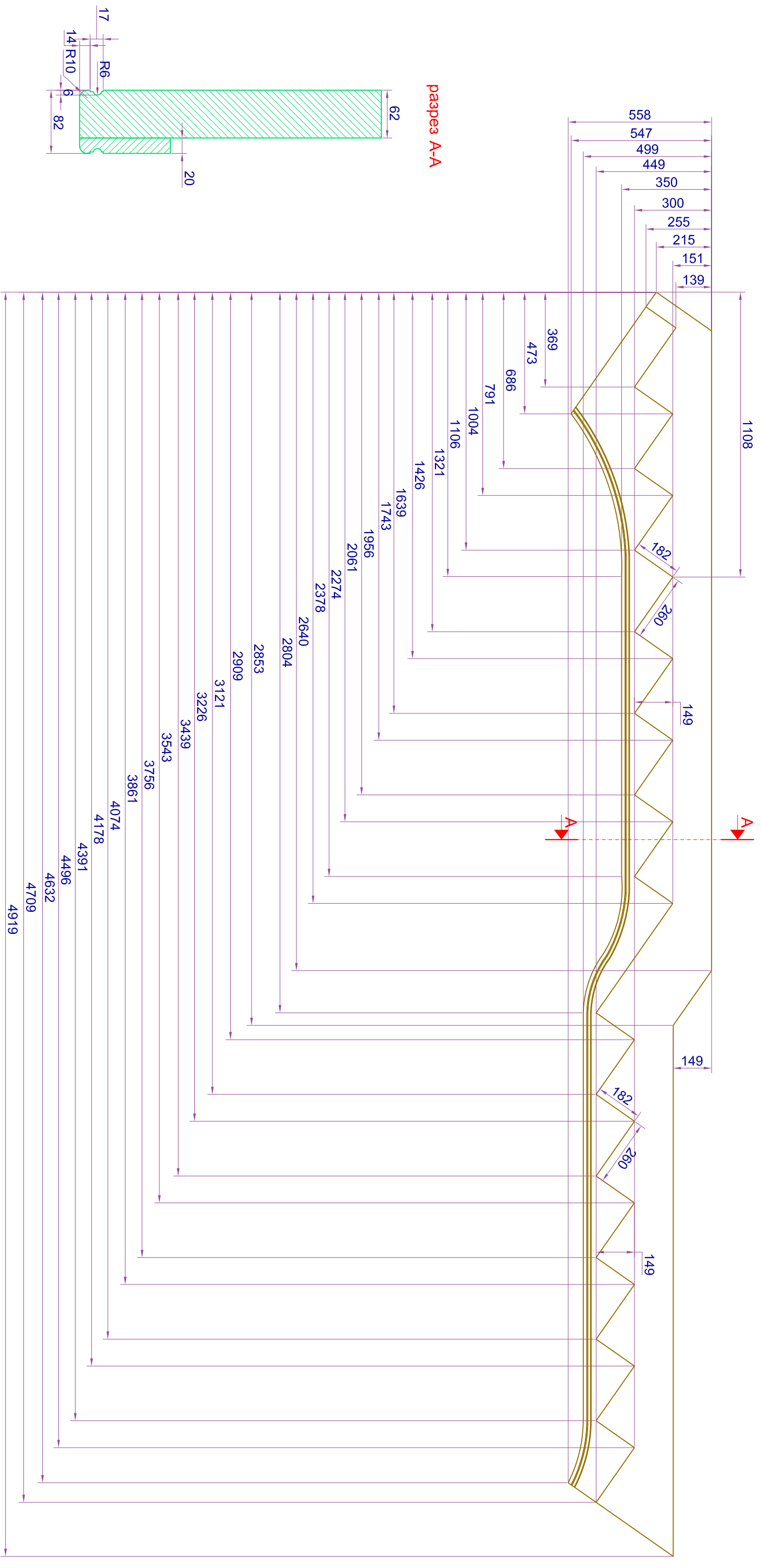


частное лицо Борцево		ЛИСТ 2	ЛИСТОВ 9	Лестница план, разрезы дуб цвет по-образцу	
этаж	помещение	дата		конструктор : Бурков Д.В.	



Заклеить в разбежку без стыковки!!

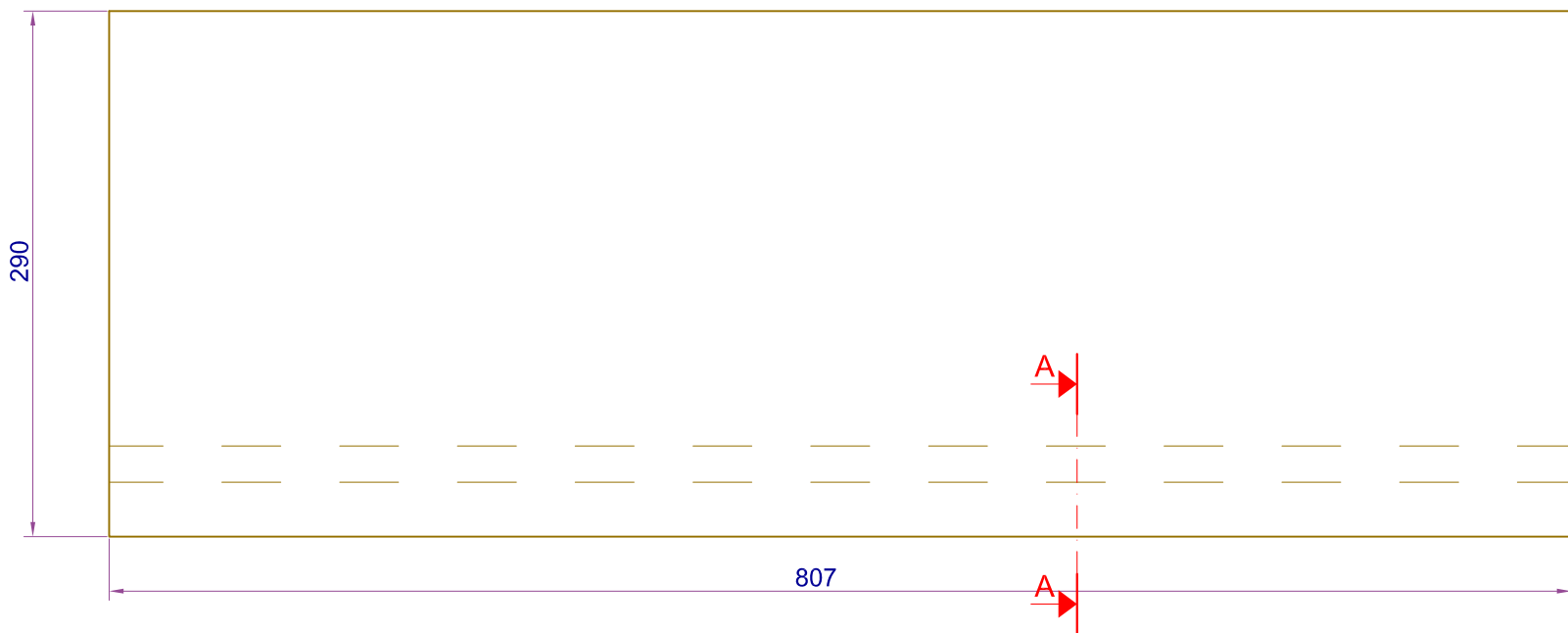
частное лицо		лист	листов	Тетива пристенная	
Борцево		3	9	дуб	цвет по-образцу
этаж	помещение	дата		конструктор : Бурков Д.В.	



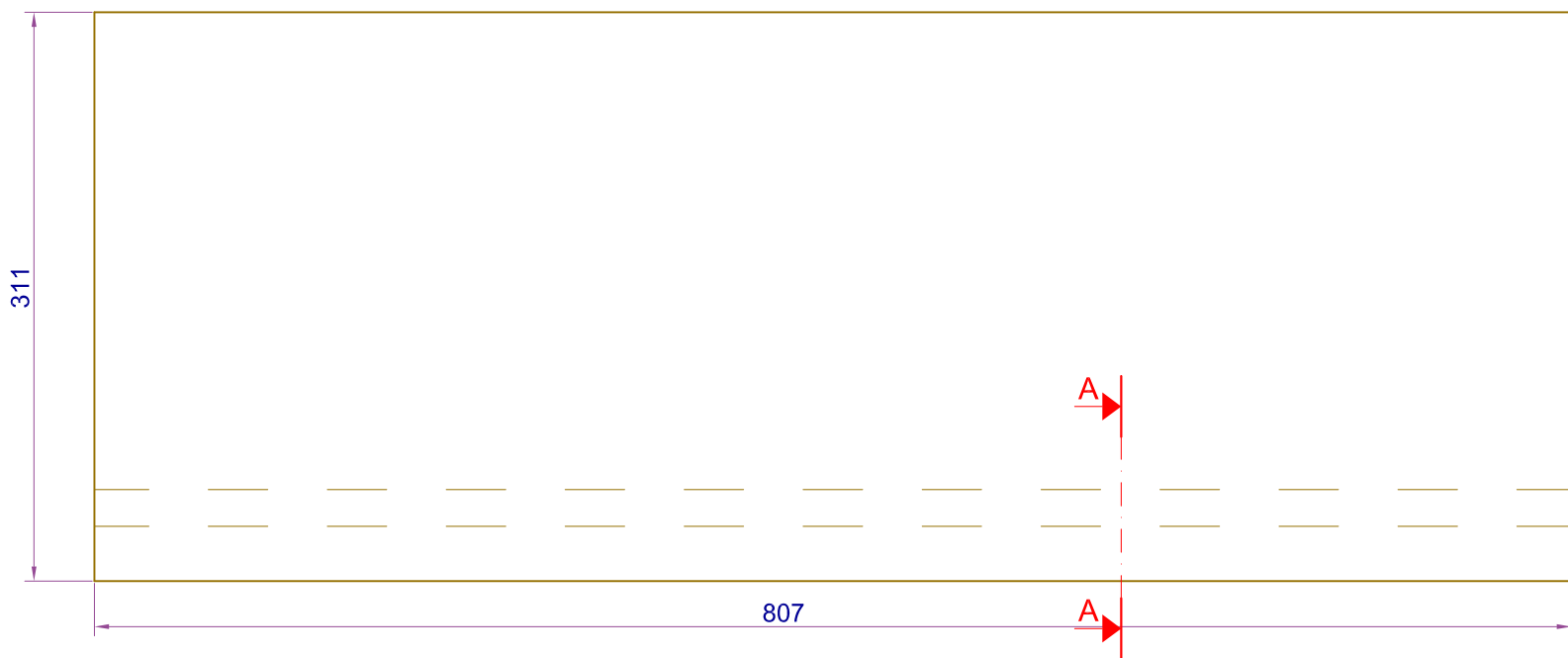
Загладить в разбежку без стыковки!!

этаж	частное лицо		лист	листов	Тетива пристенная	
	Борцево		4	9	дуб	цвет по-образцу
	помещение	дата			конструктор : Бурков Д.В.	

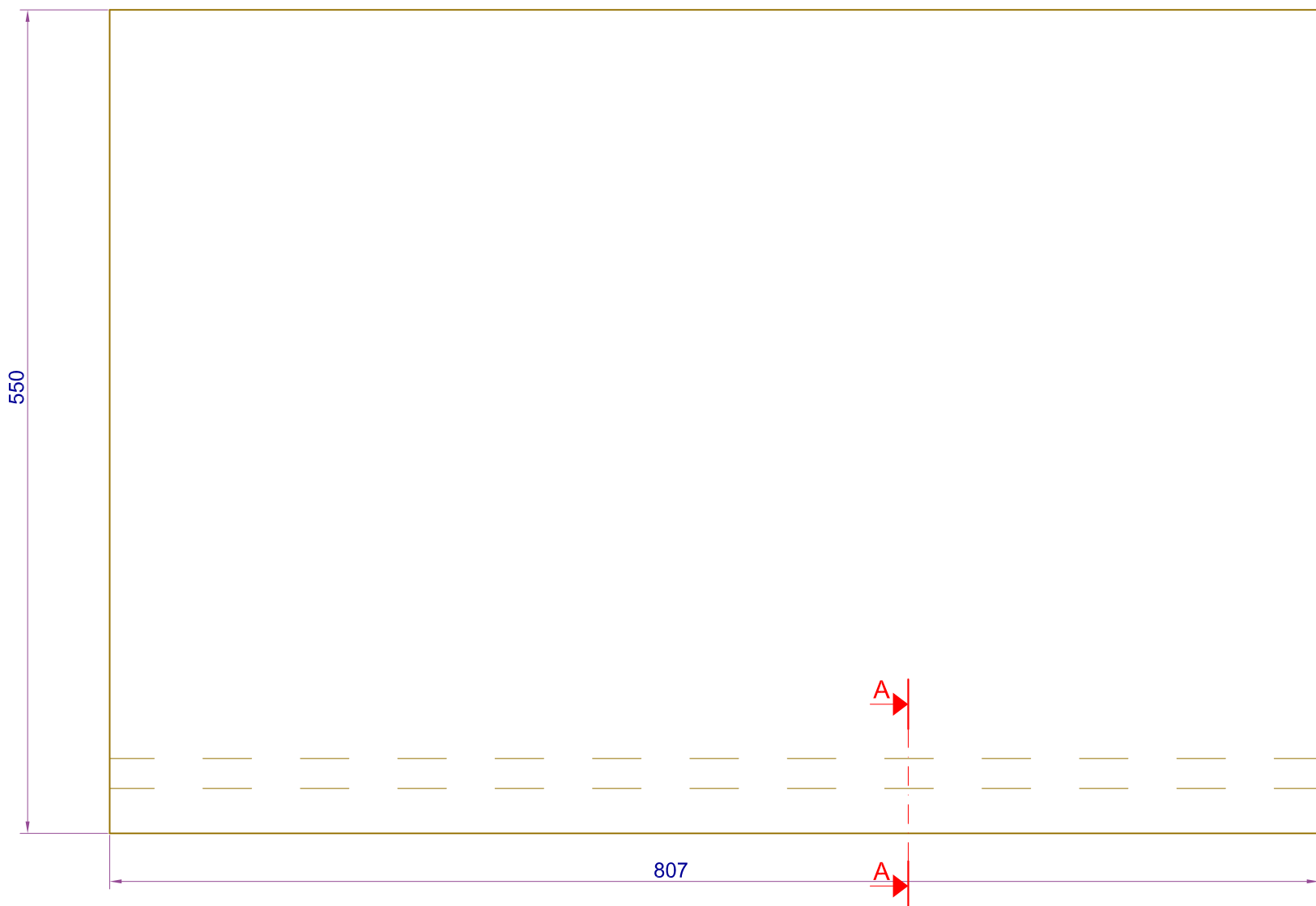
поз № с2-12шт



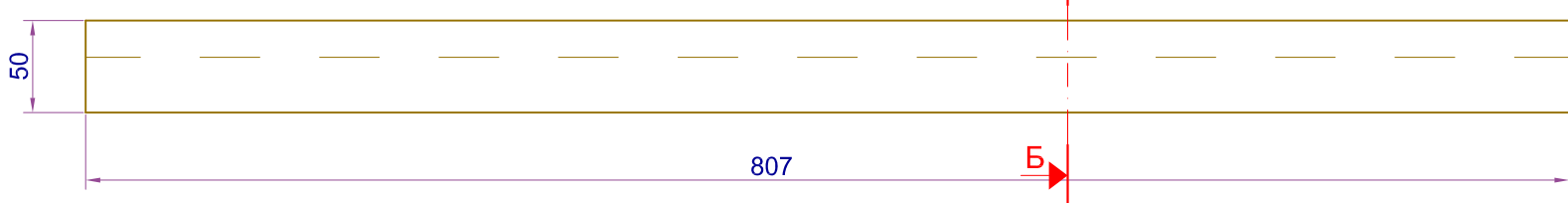
поз № с4-1шт



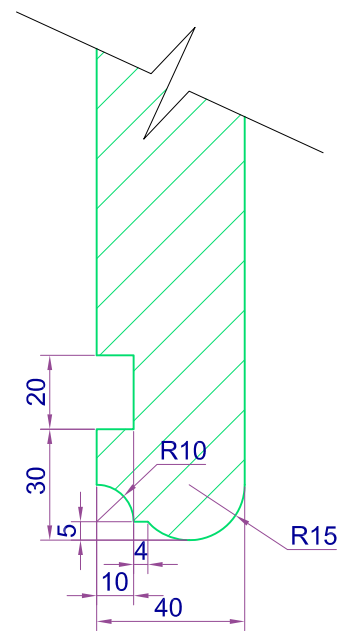
поз № с3-1шт



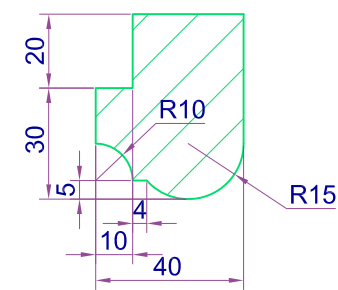
поз № с1-1шт



разрез А-А

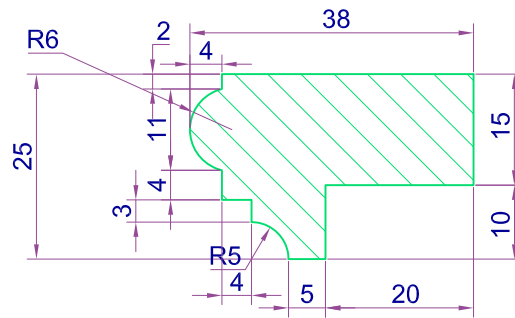


разрез Б-Б



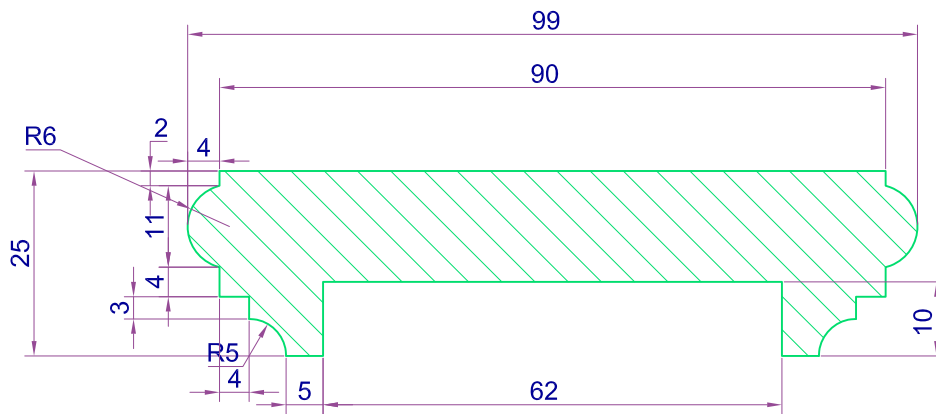
частное лицо Борцево		лист 5	листов 9	Ступени	
этаж	помещение	дата		дуб	цвет по-образцу
				конструктор : Бурков Д.В.	

Подб. доска пристенная



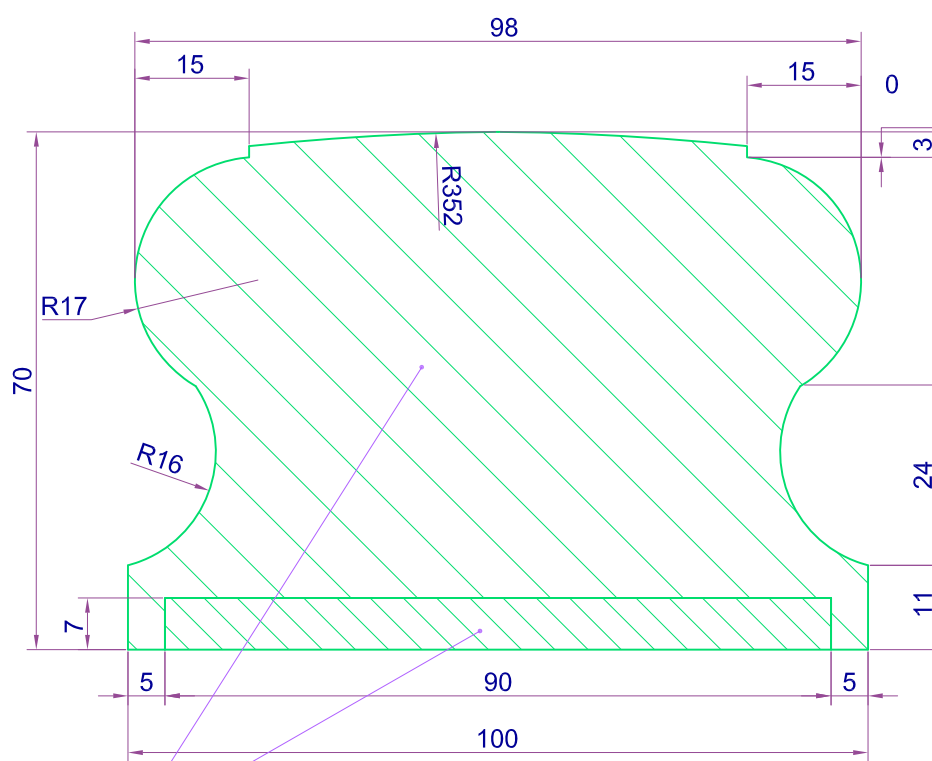
2700мм-1шт
400мм-3шт
2000мм-1шт

Подбалясная доска



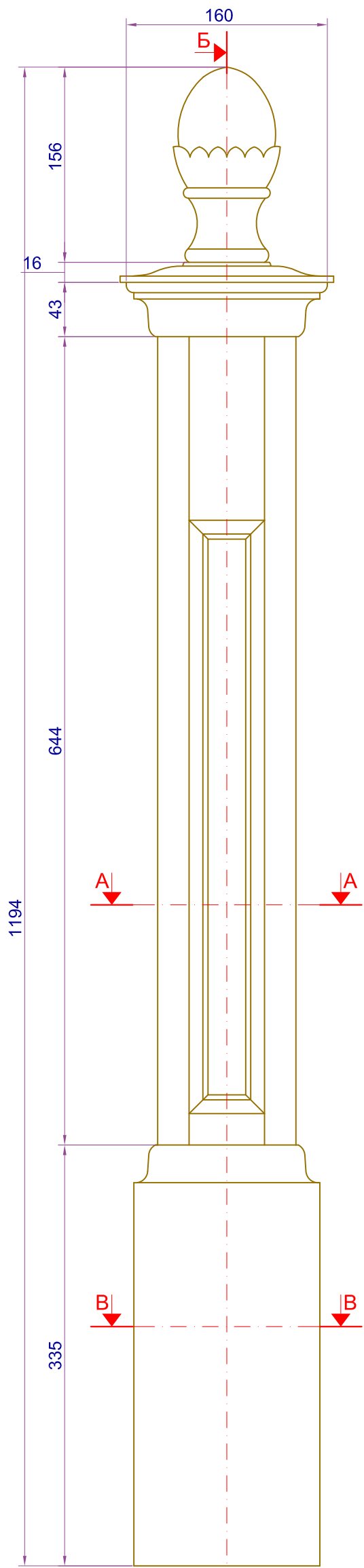
2700мм-1шт
2200мм-1шт
400мм-1шт

Поручень



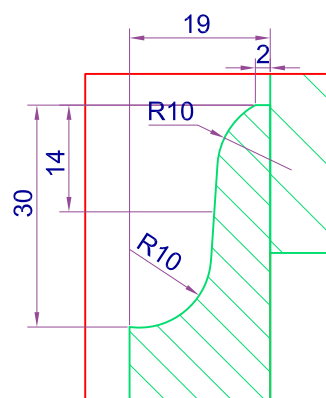
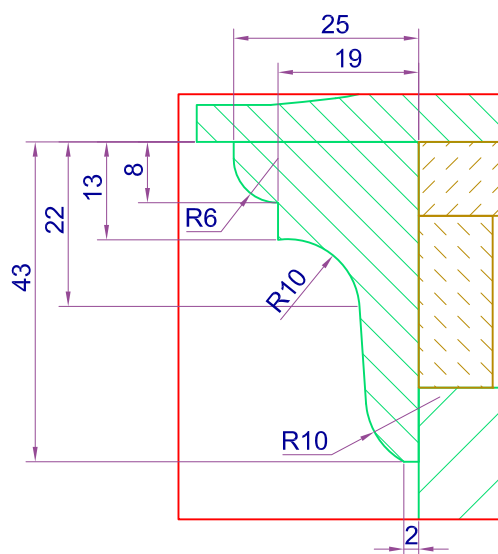
Отдельно
2700мм-1шт
2100мм-1шт
400мм-1шт

частное лицо Борцево		лист 6	листов 11	Подб. доска, поручень	
этаж	помещение	дата		дуб	цвет по-образцу
				конструктор : Бурков Д.В.	

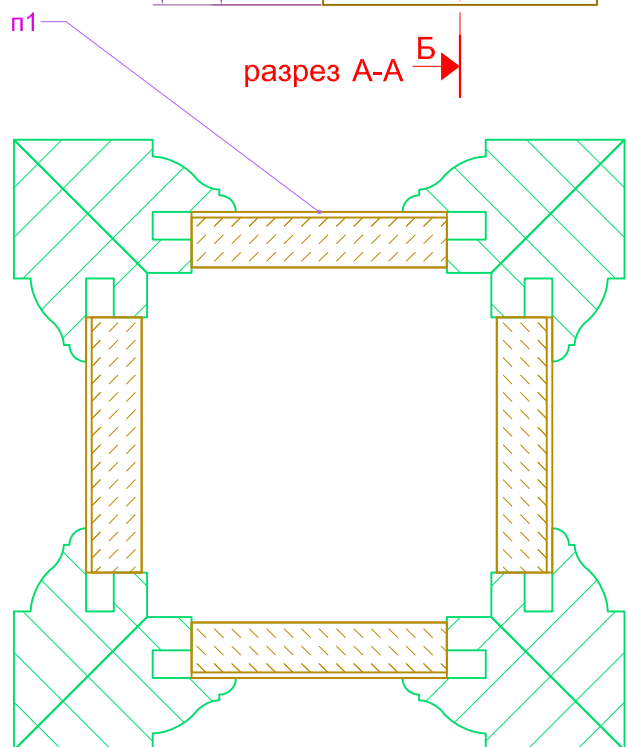
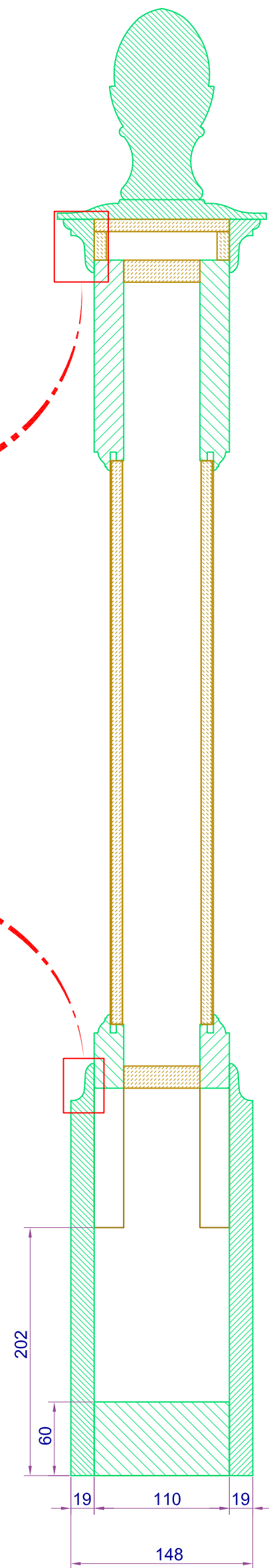


Столб-2шт

разрез Б-Б



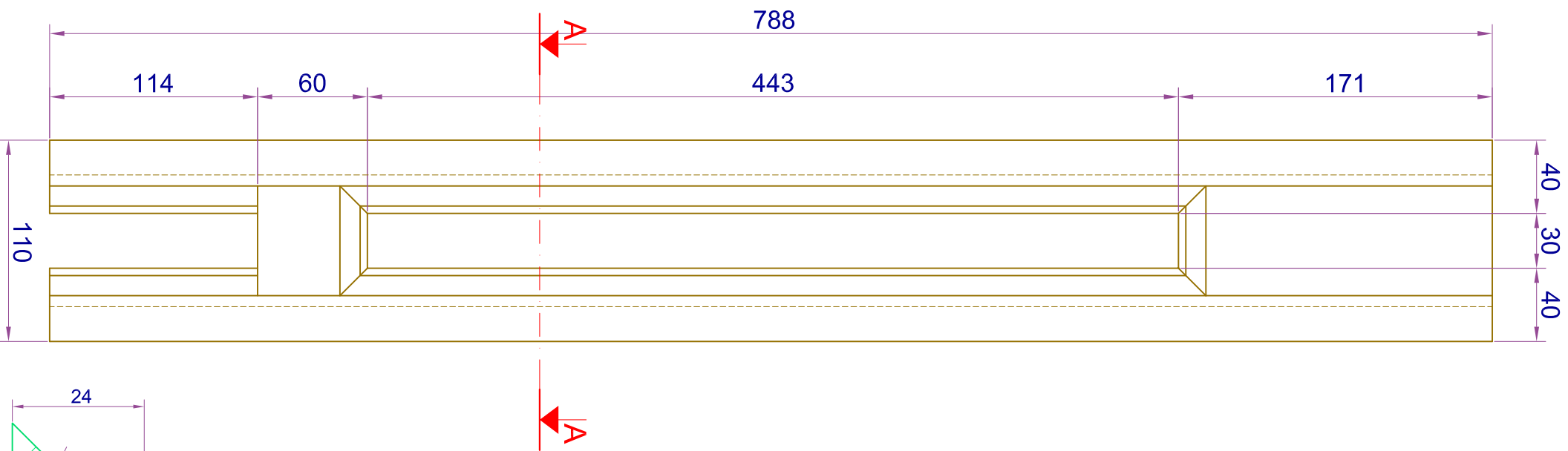
разрез В-В



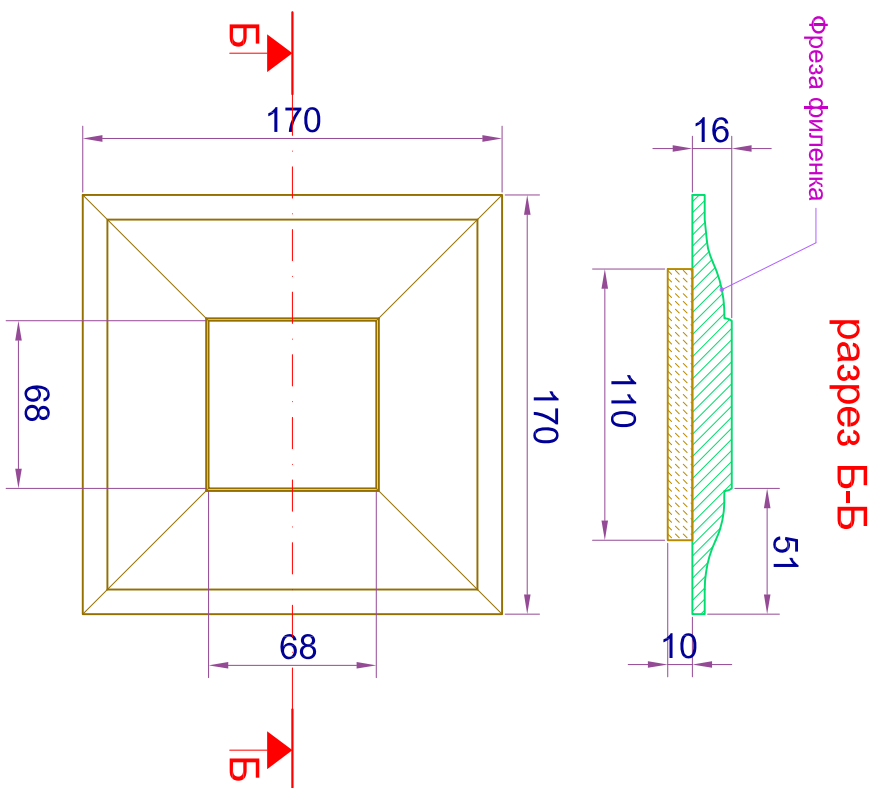
разрез А-А

частное лицо Борцево		лист 7	листов 9	Столб	
этаж	помещение	дата		дуб	цвет по-образцу
				конструктор : Бурков Д.В.	

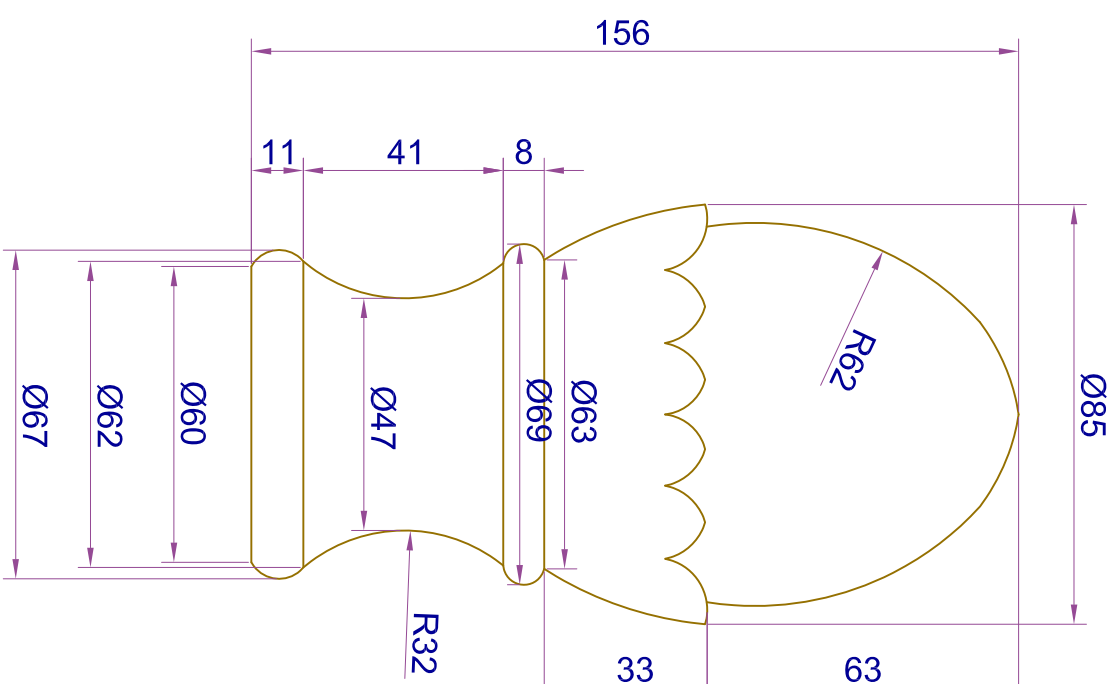
Панель для столба-8шт



Шляпа-2шт

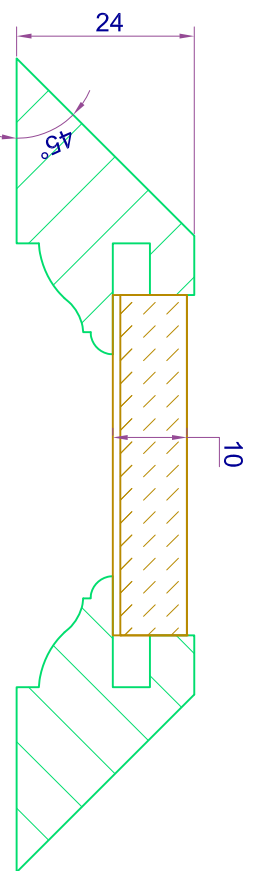


Шишка-2шт

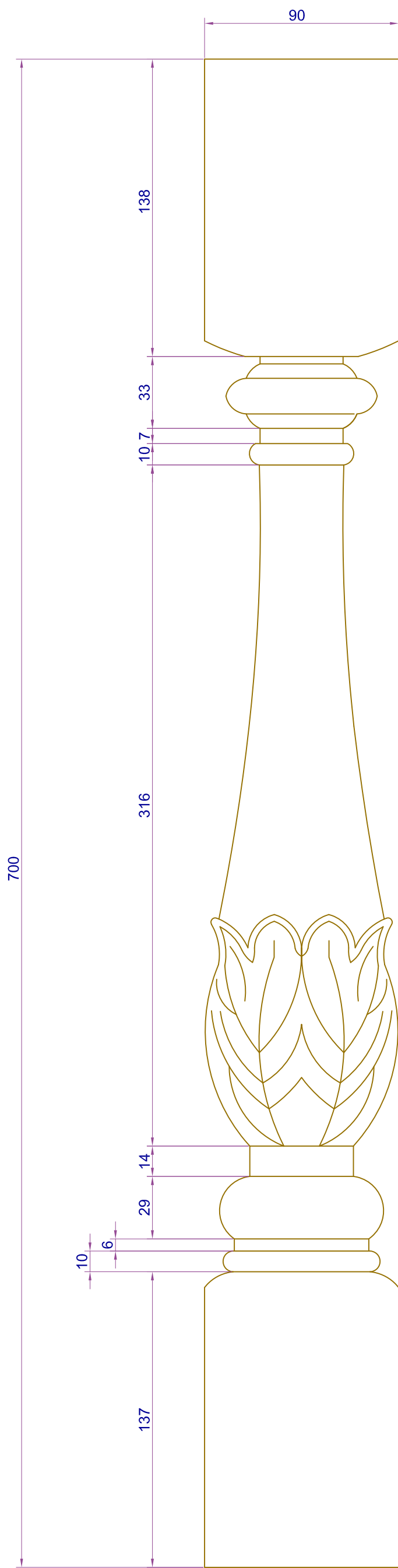


Шаблон 1:1

разрез А-А



частное лицо		лист		листов		Детали столба	
Борцево		8	9	дуб		цвет по-образцу	
этаж	помещение	дата		конструктор : Бурков Д.В.			



Распечатать Шаблон 1:1

частное лицо		лист	листов	Балясина 15шт	
Борцево		9	9	дуб	цвет по-образцу
этаж	помещение	дата		конструктор : Бурков Д.В.	