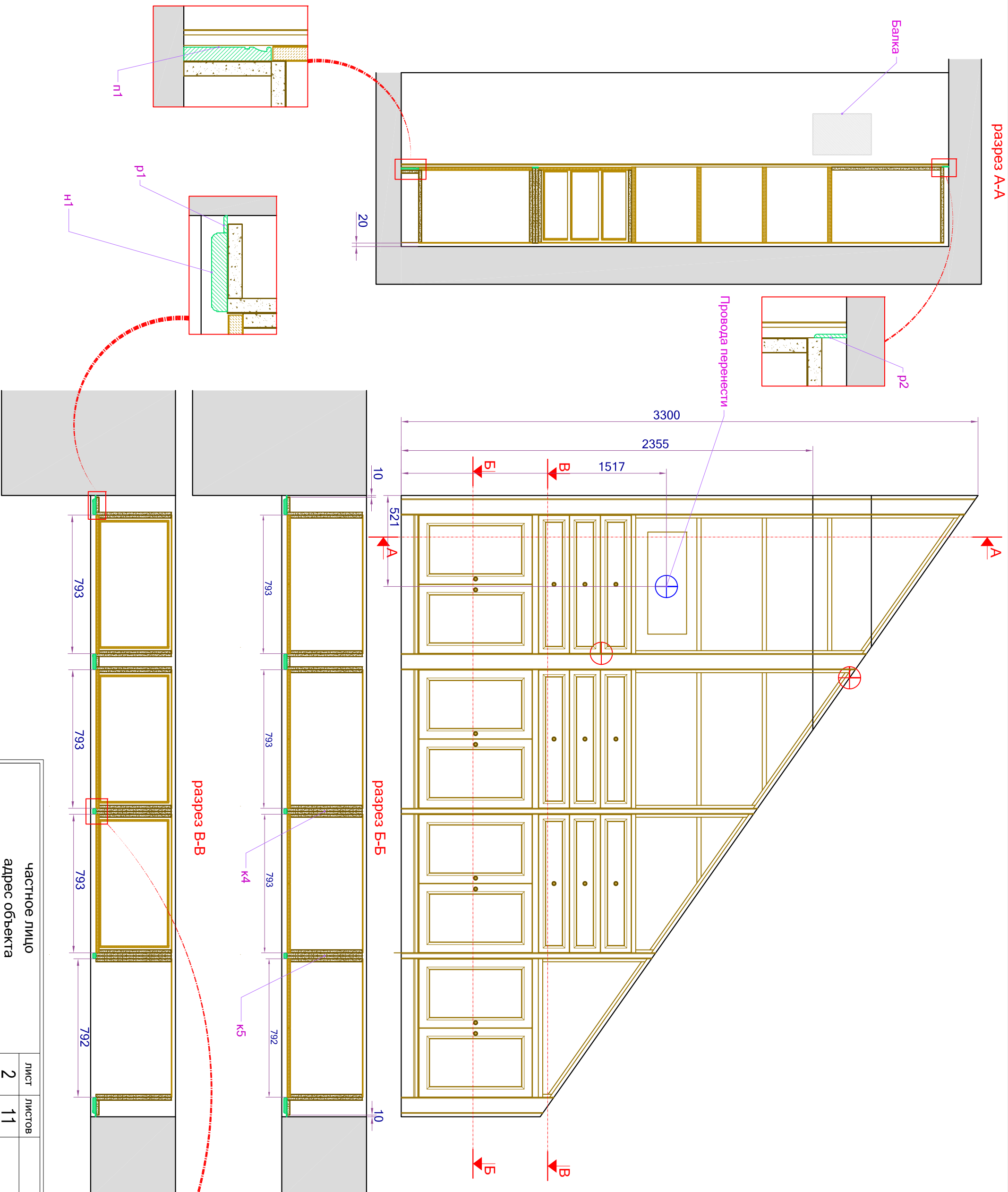
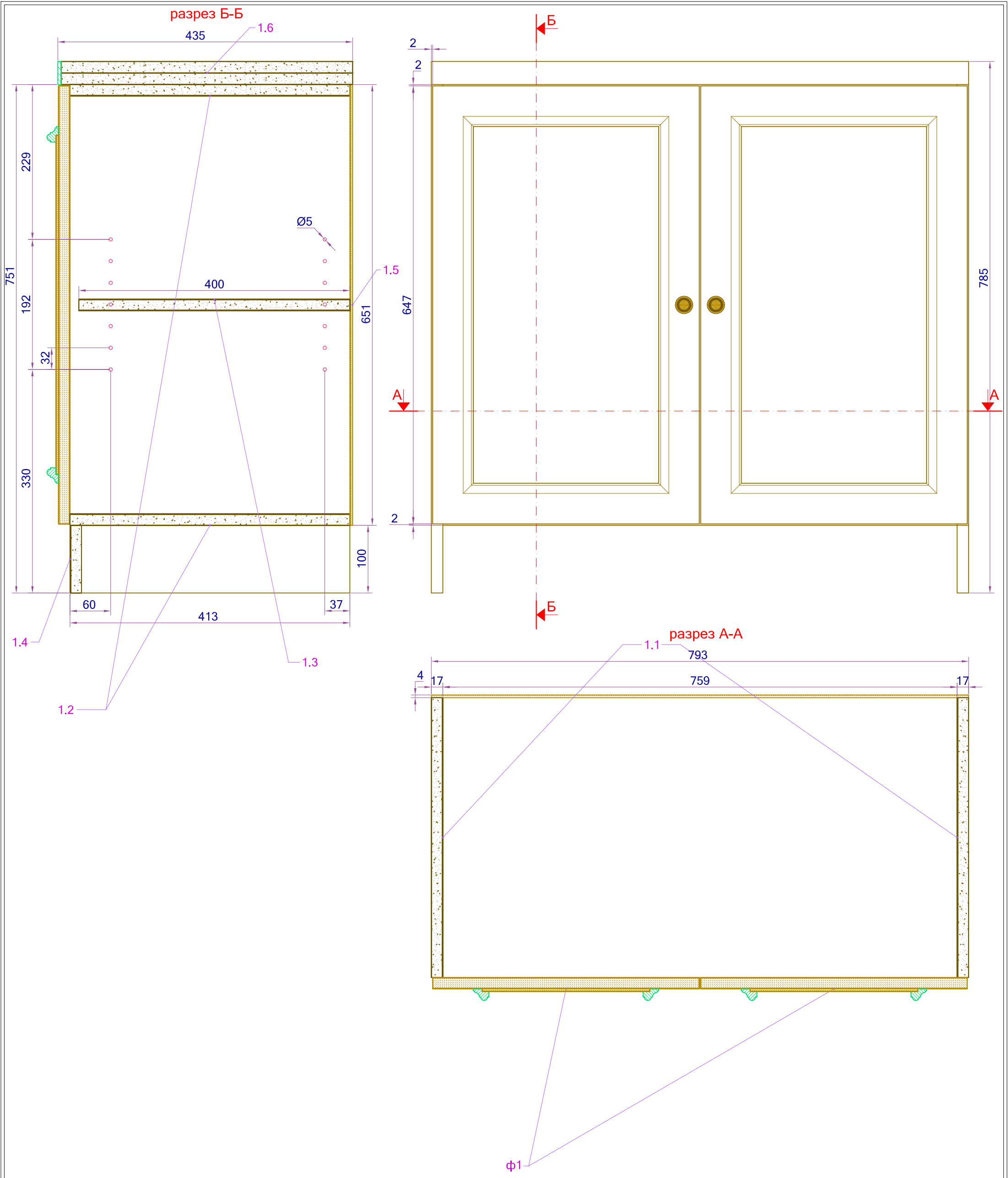
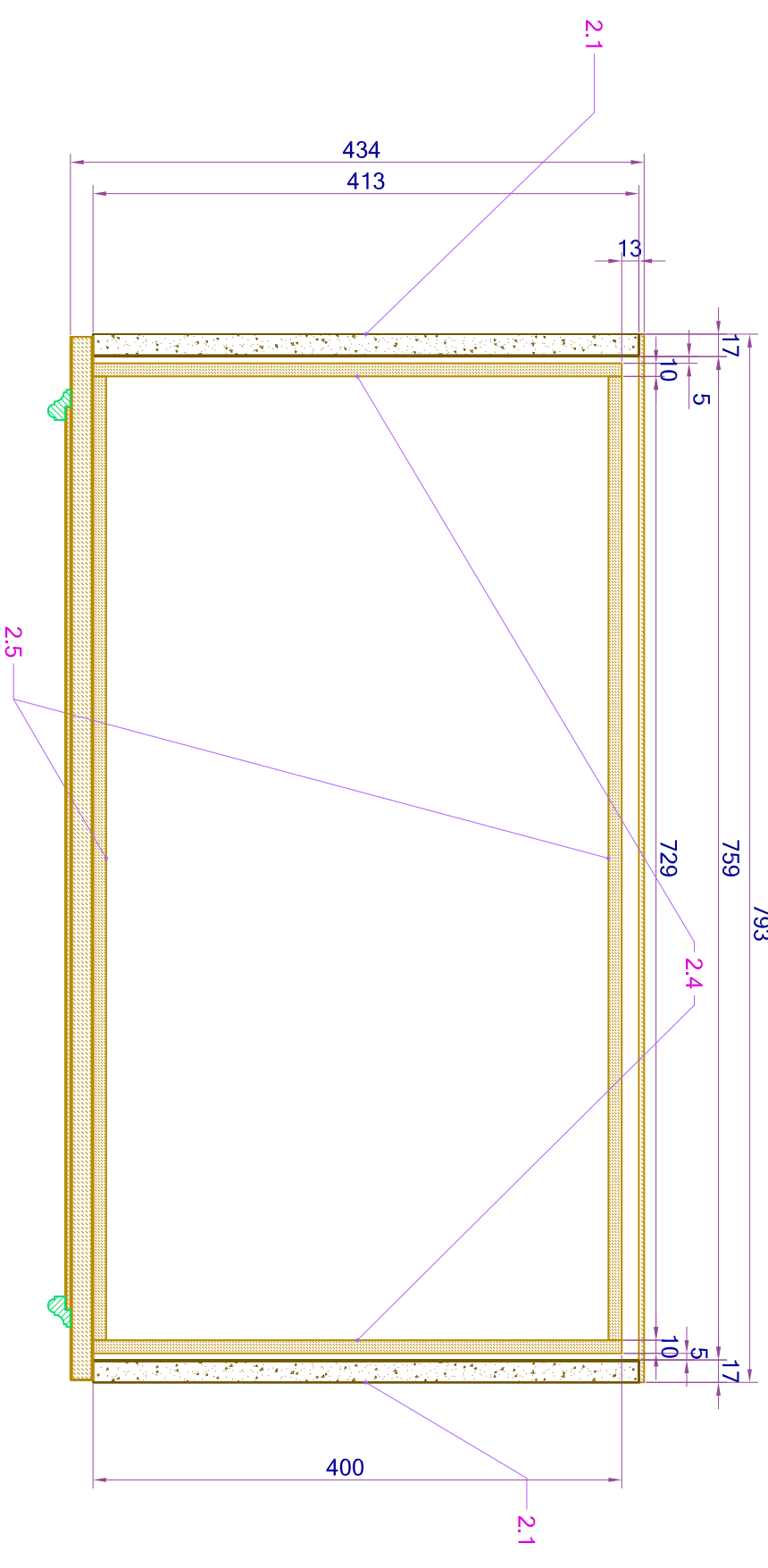
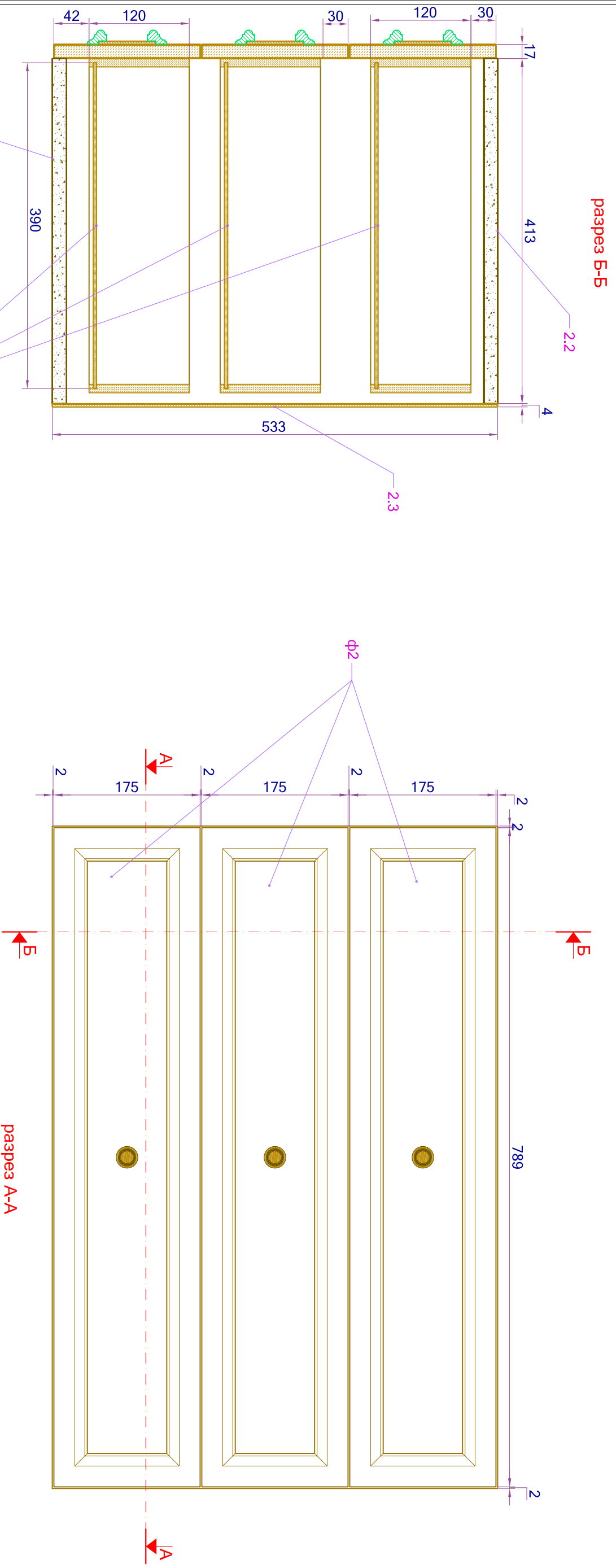

№	НАМЕНЕВАНИЕ	артикул	кол-во
1	направляющие L-400		9шт
2	для накладных дверок		16шт



частное лицо	лист	листов	шкаф на мансарде
адрес объекта	2	11	дуб
этаж	помещение	дата	цвет по-образцу
			конструктор : Бурков Д.В.



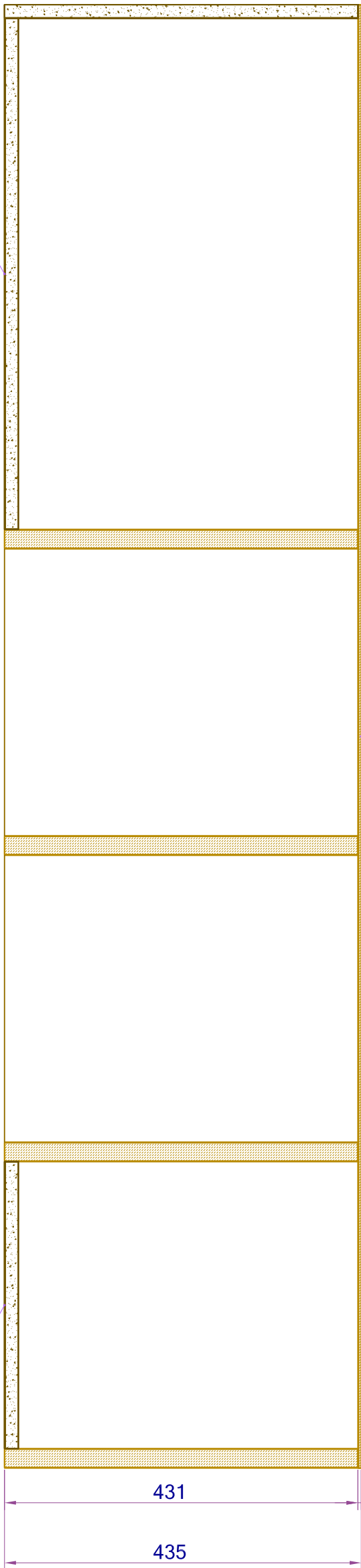
частное лицо адрес объекта		лист	листов	Секция №1-4шт	
		3	11	дуб	цвет по-образцу
этаж	помещение	дата		конструктор : Бурков Д.В.	



частное лицо		лист		Секция №2-3шт	
адрес объекта		4	11	дуб	
этаж		дата		цвет по-образцу	
помещение		конструктор : Бурков Д.В.			

разрез Б-Б

3.6



Б

55°

3.5

125°

1308

3.2

3.4

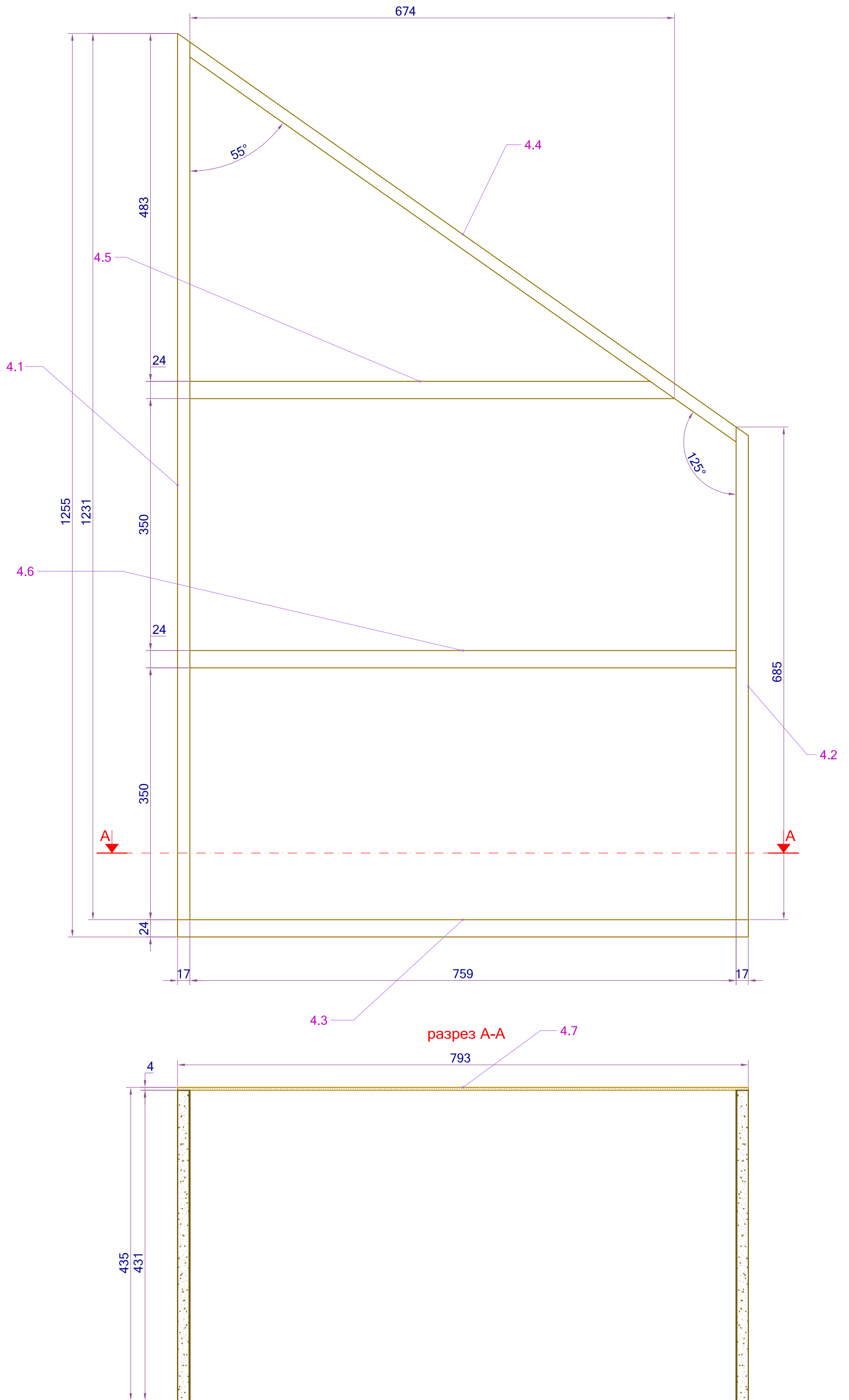
3.7

Б

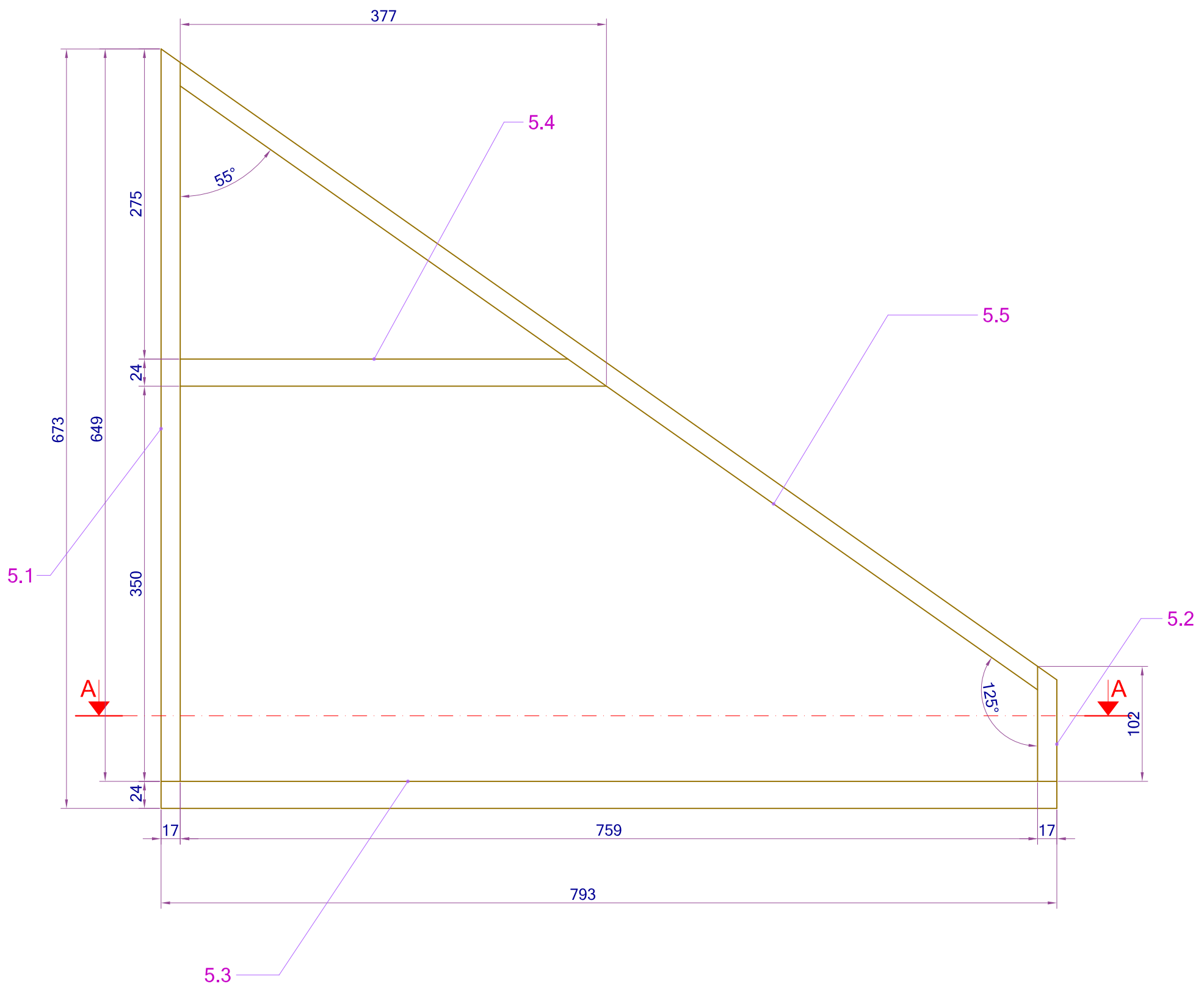
3.1

3.3

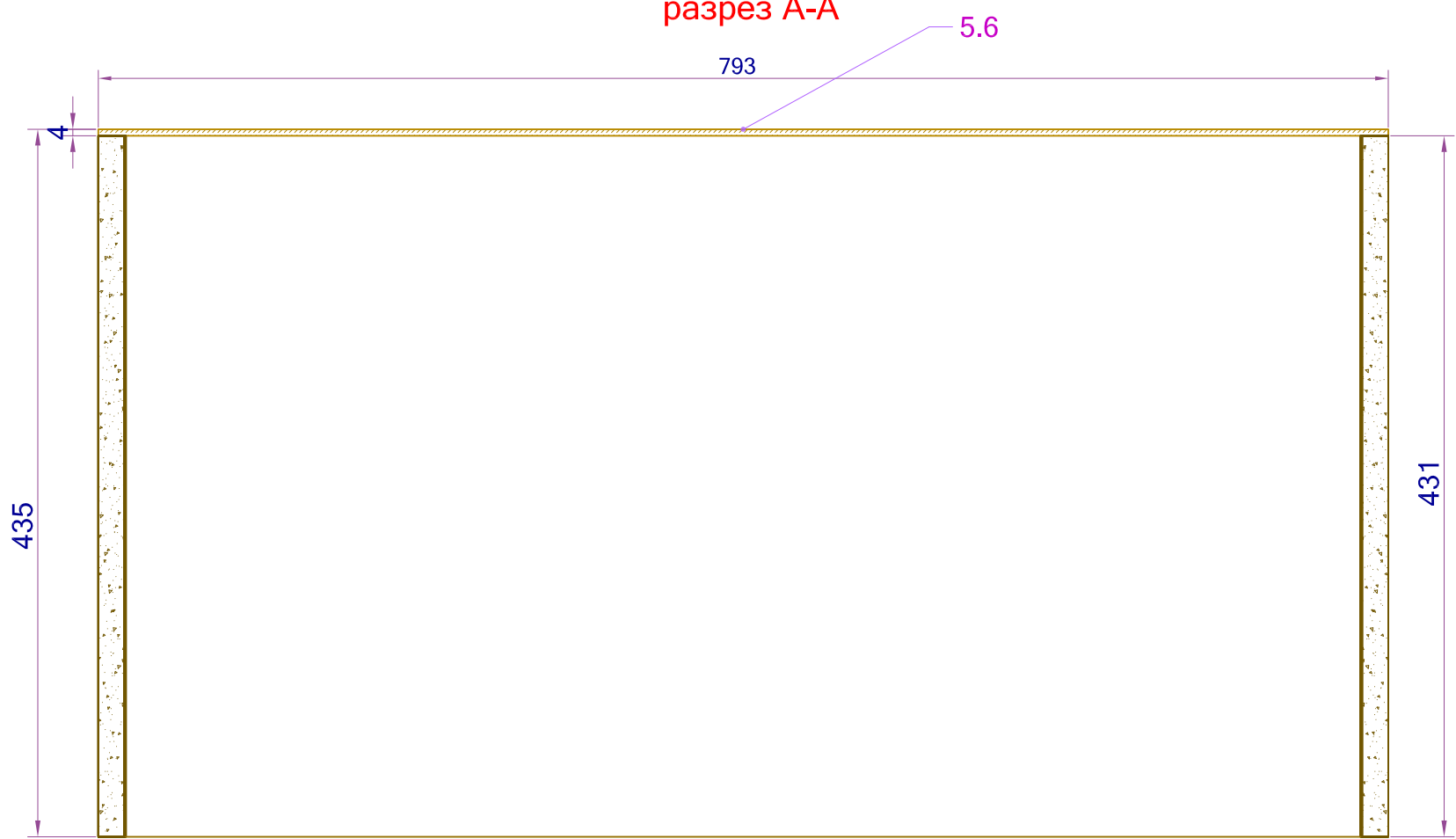
частное лицо		лист	листов	Секция №3-1шт	
адрес объекта		5	11	дуб	цвет по-образцу
этаж	помещение	дата		конструктор : Бурков Д.В.	



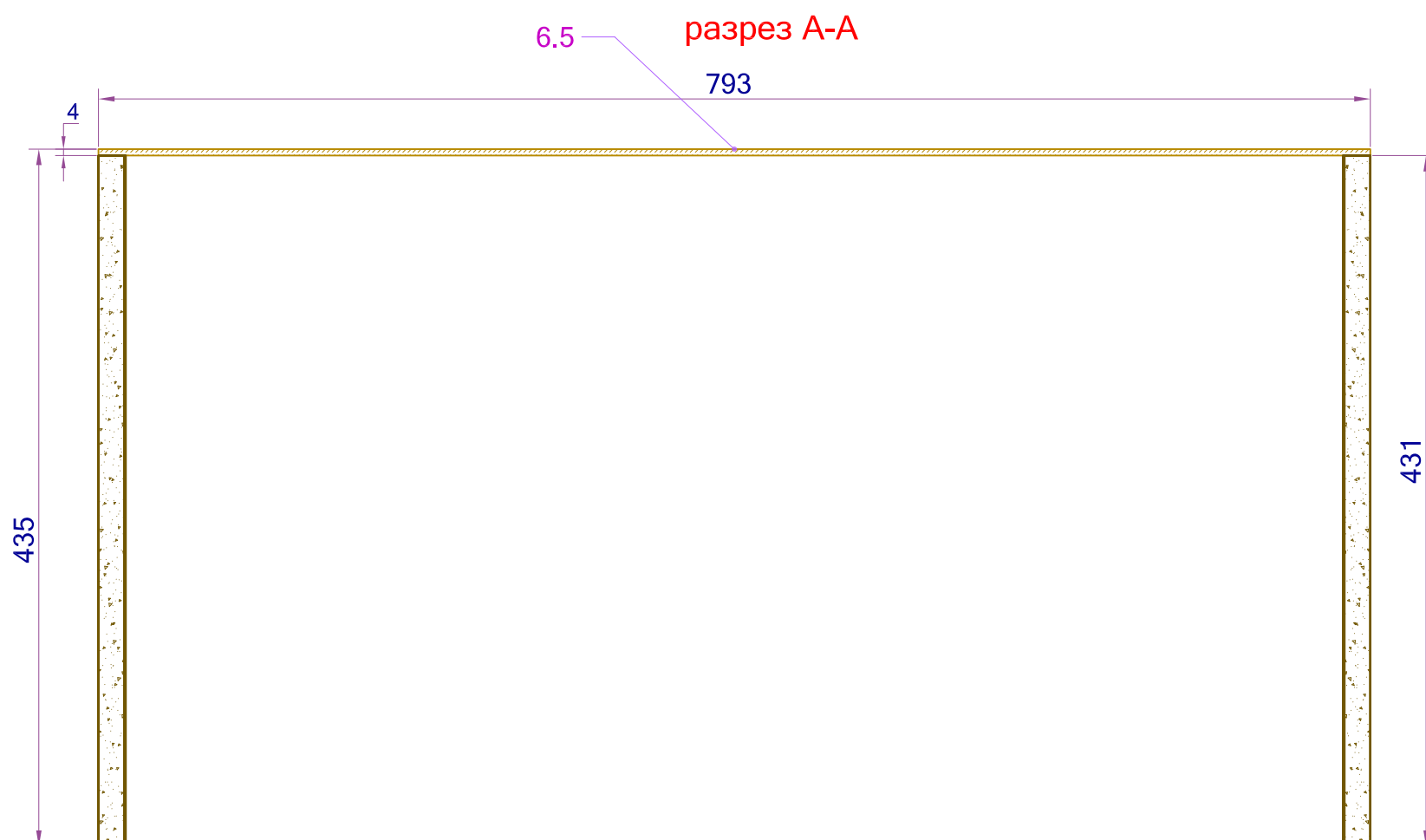
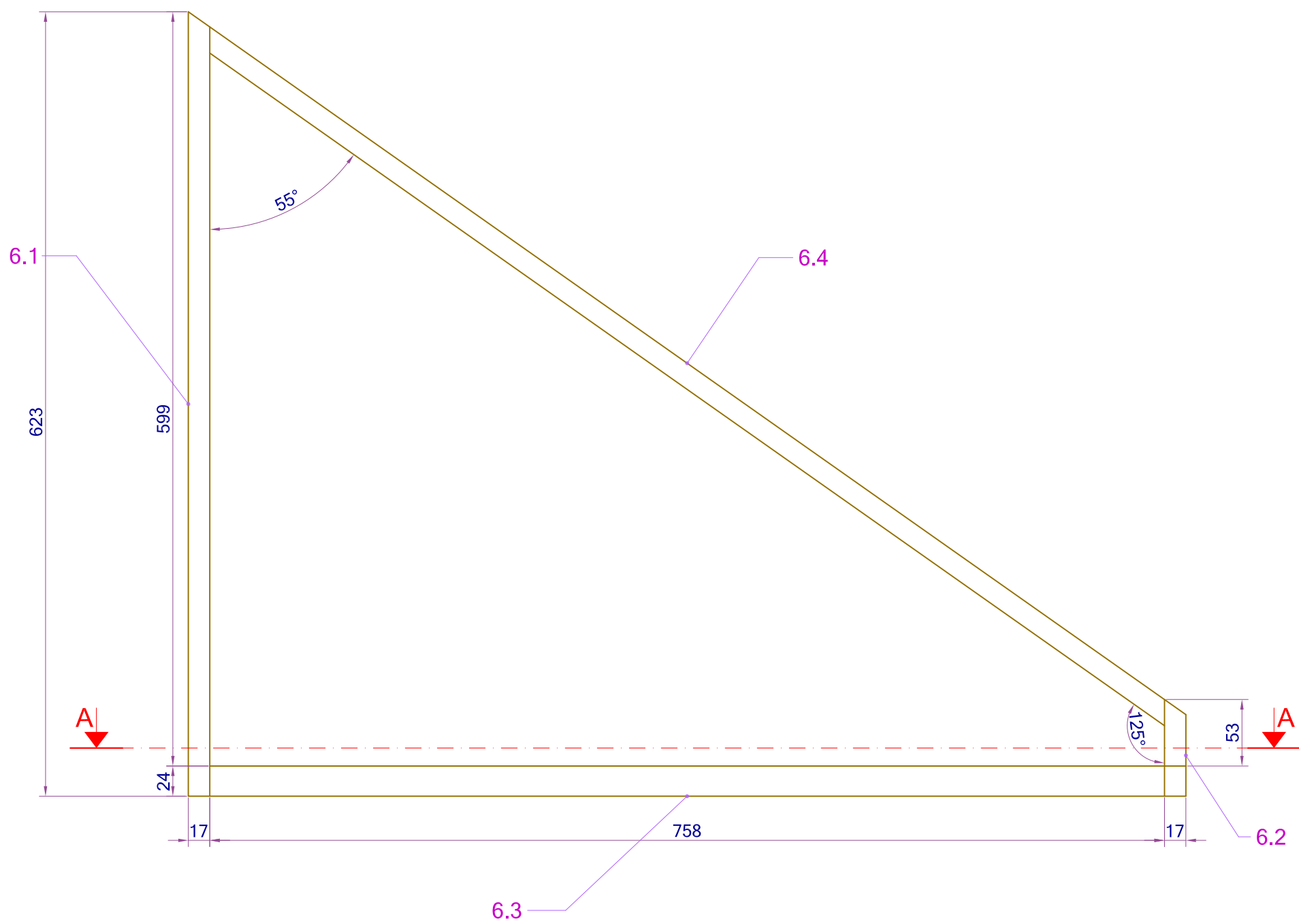
частное лицо		лист	листов	Секция №4-1шт	
адрес объекта		6	11	дуб	цвет по-образцу
этаж	помещение	дата		конструктор : Бурков Д.В.	



разрез А-А

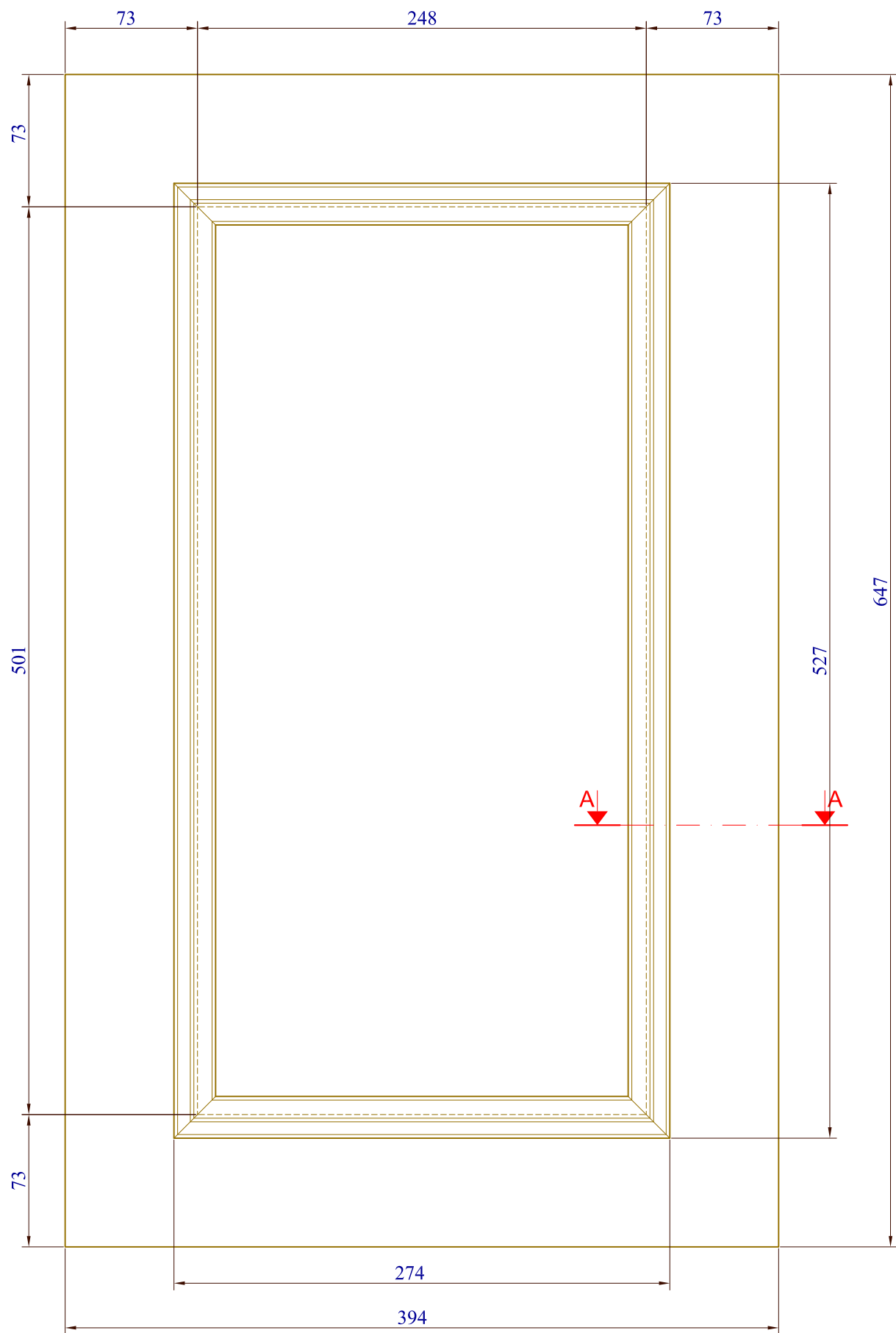


частное лицо		лист	листов	Секция №5-1шт	
адрес объекта		7	11	дуб	цвет по-образцу
этаж	помещение	дата		конструктор : Бурков Д.В.	

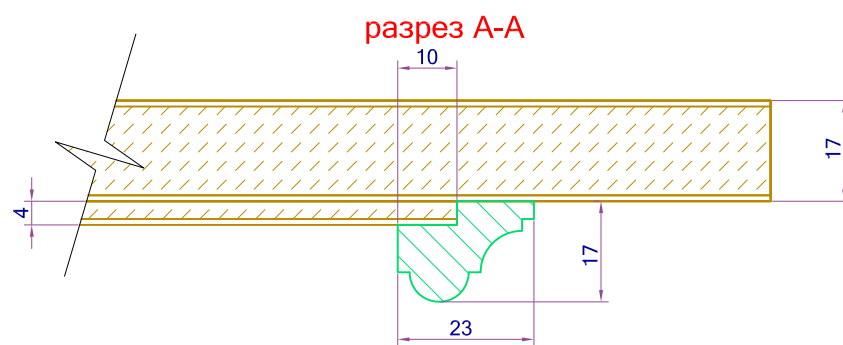
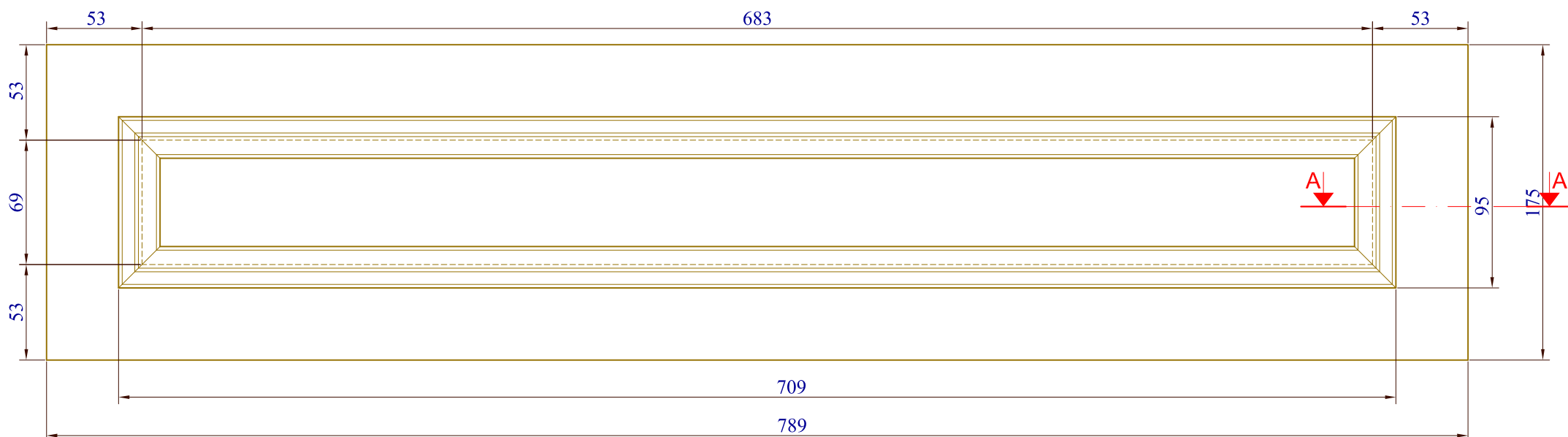


частное лицо		ЛИСТ	ЛИСТОВ	Секция №6-1шт	
адрес объекта		8	11	дуб	цвет по-образцу
этаж	помещение	дата		конструктор : Бурков Д.В.	

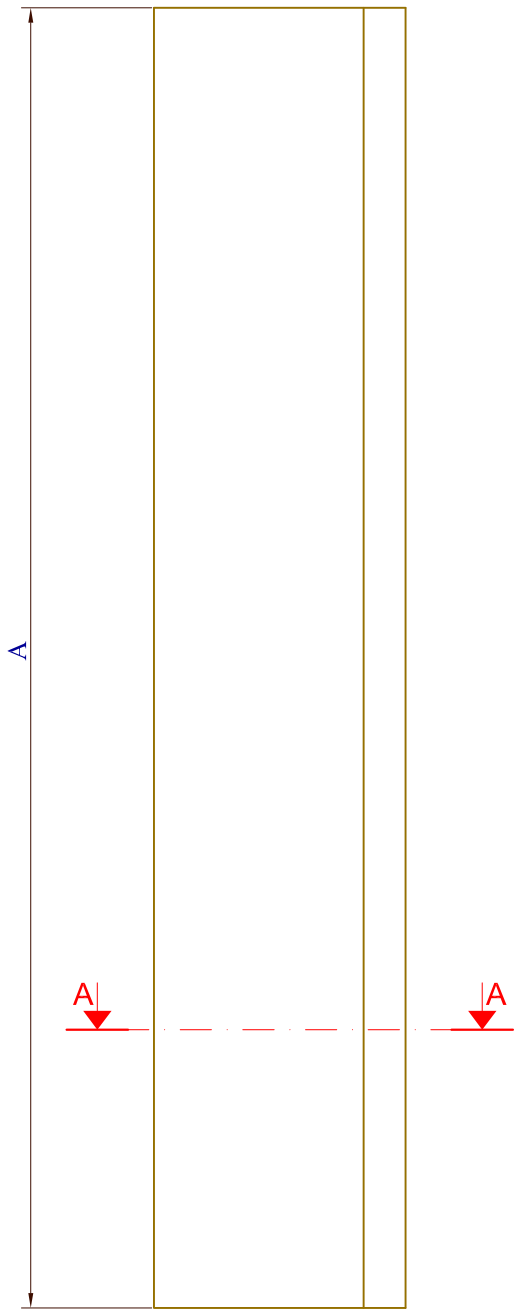
поз № ф1-8шт



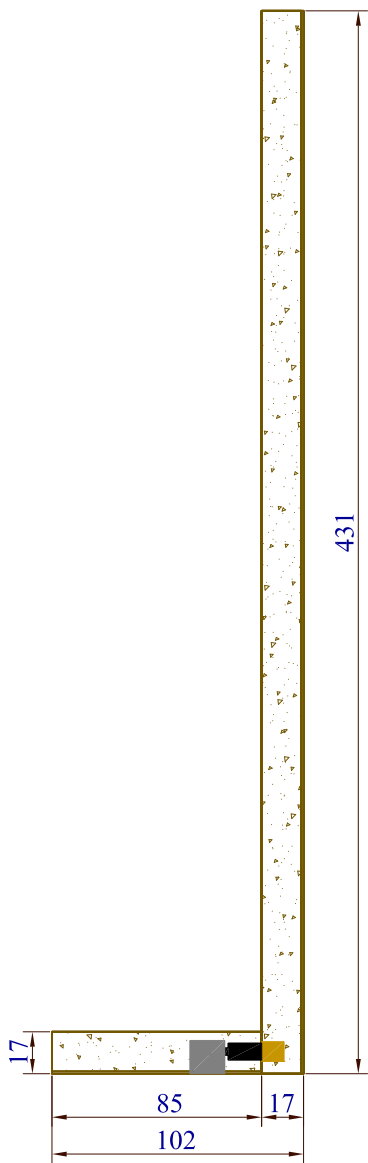
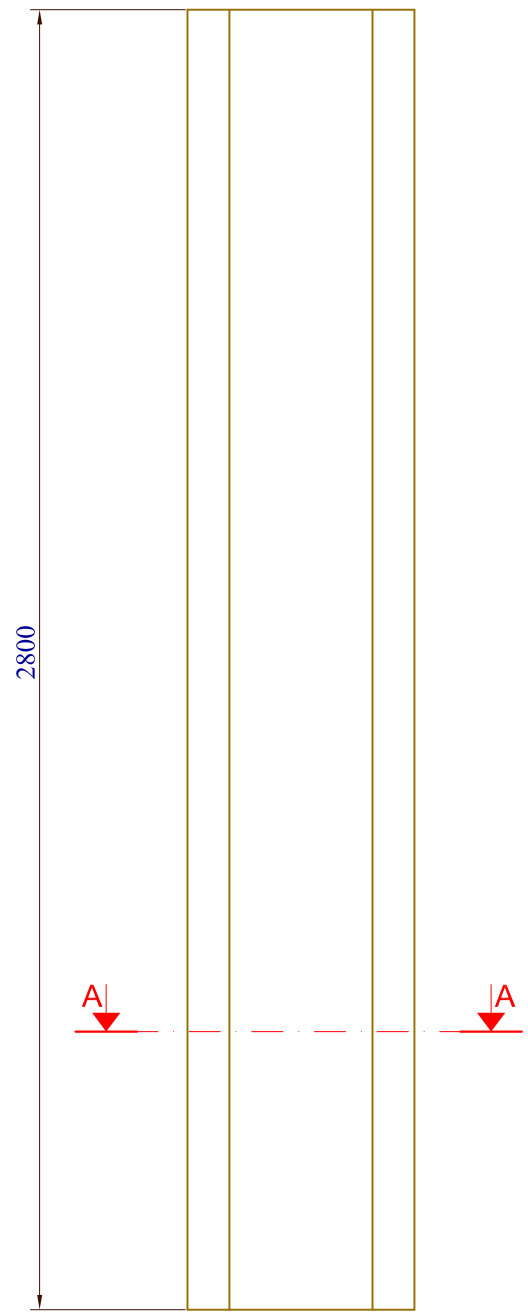
поз № ф2-12шт



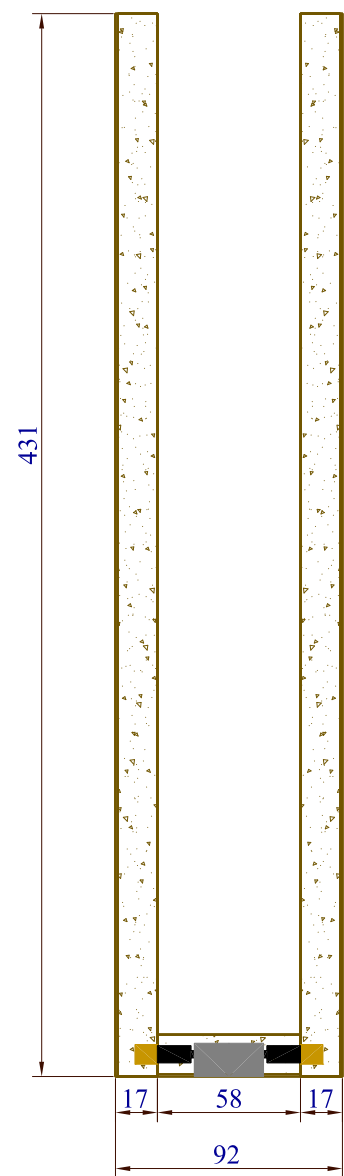
частное лицо адрес объекта		ЛИСТ	ЛИСТОВ	Фасады	
		9	11	дуб	цвет по-образцу
этаж	помещение	дата		конструктор : Бурков Д.В.	



разрез А-А

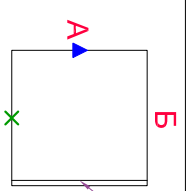


Из 2-х частей



№	А	Кол-во
к1	3390	1
к3	970	1

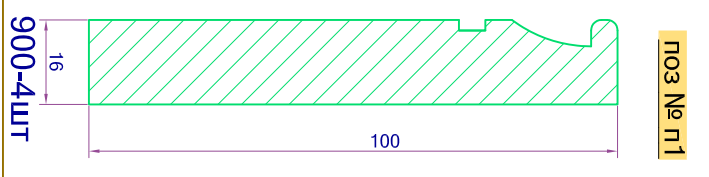
частное лицо		лист	листов	Колонны	
адрес объекта		10	11	дуб	цвет по-образцу
этаж	помещение	дата		конструктор : Бурков Д.В.	



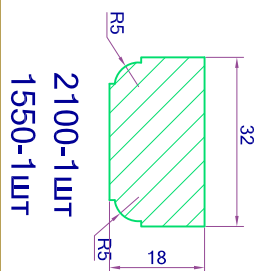
- ✗ - на кромке R2.
- ✗ - облицовка кромки шпоном.
- - на кромке R5 с одной стороны.
- ✗ - облицовка кромки массивом.
- - на кромке R5 с двух сторон.
- ✗ - облицовка кромки ламинатом.
- ▲ - размер по направлению волокон
- ▲ - на кромке
- ос - одна сторона, дс - две стороны.
- 45°
- лицо

№ поз	А	Б	кромка	фанеровать	красить	толщина	кол-во	материал	М2
Секция №1(4шт)									
1.1	751	413	✗	ос	дс	17	8	мдф	2.5
1.2	759	413	✗	ос	дс	17	8	мдф	2.5
1.3	756	400	✗	дс	дс	17	4	мдф	1.2
1.4	759	100		ос	дс	17	4	мдф	0.3
1.5	651	793		ос	дс	4	4	мдф	2.1
1.6	793	435	✗	дс	дс	34	4	мдф	
Секция №2(3шт)									
2.1	533	413	✗	ос	дс	17	6	мдф	1.3
2.2	759	413	✗	ос	дс	17	6	мдф	1.9
2.3	533	793		ос	дс	4	3	мдф	1.3
2.4	400	120	✗	дс	дс	10	18	мдф	0.9
2.5	729	120	✗	дс	дс	10	18	мдф	1.6
2.6	739	390		дс	дс	4	9	мдф	2.6
Секция №3									
3.1	1855	431	✗	ос	дс	17	1	мдф	0.8
3.2	1308	431	✗	ос	дс	17	1	мдф	0.6
3.3	793	431	✗	ос	дс	24	1	мдф	0.3
3.4	759	431	✗	дс	дс	24	3	мдф	1.0
3.5	940	431	✗	ос	дс	17	1	мдф	0.4
3.6	700	759		ос	дс	17	1	мдф	0.5
3.7	350	759		ос	дс	17	1	мдф	0.3
3.8	1879	793		ос	дс	4	1	мдф	1.5
Секция №4									
4.1	1231	431	✗	ос	дс	17	1	мдф	0.5
4.2	685	431	✗	ос	дс	17	1	мдф	0.3
4.3	793	431	✗	ос	дс	24	1	мдф	0.3
4.4	940	431	✗	ос	дс	17	1	мдф	0.4

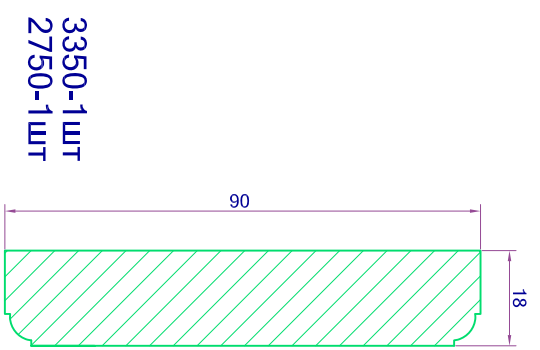
№ поз	А	Б	кромка	фанеровать	красить	толщина	кол-во	материал	М2
Секция №5									
4.7	1255	793		ос	дс	4	1	мдф	1.0
4.5	674	431	✗	дс	дс	24	1	мдф	0.3
4.6	759	431	✗	дс	дс	24	1	мдф	0.3
5.1	649	431	✗	ос	дс	17	1	мдф	0.3
5.2	102	431	✗	ос	дс	17	1	мдф	0.0
5.3	793	431	✗	ос	дс	24	1	мдф	0.3
5.4	377	431	✗	дс	дс	24	1	мдф	0.2
5.5	940	431	✗	ос	дс	17	1	мдф	0.4
5.6	673	793		ос	дс	4	1	мдф	0.5
Секция №6									
6.1	599	431	✗	ос	дс	17	1	мдф	0.3
6.2	53	431	✗	ос	дс	17	1	мдф	0.0
6.3	793	431	✗	ос	дс	24	1	мдф	0.3
6.4	940	431	✗	ос	дс	17	1	мдф	0.4
6.5	623	793		ос	дс	4	1	мдф	0.5
Фасады									
бн	647	394	✗	дс	дс	17	8	мдф	2.0
бн	501	248		ос	ос	4	8	мдф	1.0
бн	789	175	✗	дс	дс	17	9	мдф	1.2
бн	683	69		ос	ос	4	9	мдф	0.4
Колонны									
бн	3390	431	✗	ос	дс	17	1	мдф	1.5
бн	3390	85		ос	дс	17	1	мдф	0.3
бн	2800	431	✗	ос	дс	17	2	мдф	2.4
бн	2800	58		ос	дс	17	1	мдф	0.2
бн	970	431		ос	дс	17	1	мдф	0.4
бн	970	85	✗	ос	дс	17	1	мдф	0.1
к4	2200	431	✗	дс	дс	34	1	мдф	0.9
к5	1550	431	✗	дс	дс	34	1	мдф	0.7



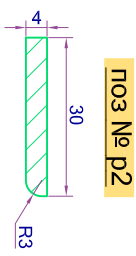
ПОЗ № П1



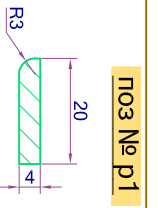
ПОЗ № Н2



ПОЗ № Н1



ПОЗ № Р2



ПОЗ № Р1

Раскрой и погонаж

3350-1шт
900-1шт

1100-4шт

2100-1шт
1550-1шт

дуб

конструктор : Бурков Д.В.

частное лицо	лист	листов
адрес объекта	11	11
этаж	помещение	дата